

AITANA LUXE Dosificador de Jabón Rellenable

Ficha Técnica de Producto

DJ70010

Descripción General :

IMAGEN

Dosificador de Jabón. Posee un mecanismo interno de pulsador que evita escurrimiento de Jabón. Color de producto: Base Gris - Vaso Transparente - Tapa Acero Inoxidable AISI 304 cal. 20. Indicado para W.C. públicos de alta rotación.

Componentes y Materiales :

- Fabricado en acero inox. AISI 304 Cal. 20
- Fabricado en ABS la base
- Fabricado en ABS el vaso
- Incluye Kit de instalación.

Características Técnicas:

Dimensiones en Milímetros :	Alto: 210	Ancho: 125	Fondo: 105
Dimensiones en Pulgadas :	Alto: 8.27"	Ancho: 4.92"	Fondo: 4.13"
Dimensiones en Pulgadas :	Alto: 8 9/32"	Ancho: 4 29/32"	Fondo: 3 9/64"
Capacidad :	800 ml.	27.05 oz.	
Cantidad expedida :	1cc ó 1 ml aproximadamente		
Peso :	450 gr.	0.99 lb	
Contenido por caja :	1 pieza. X caja		



Limpieza de equipo :

Esquema del Producto:

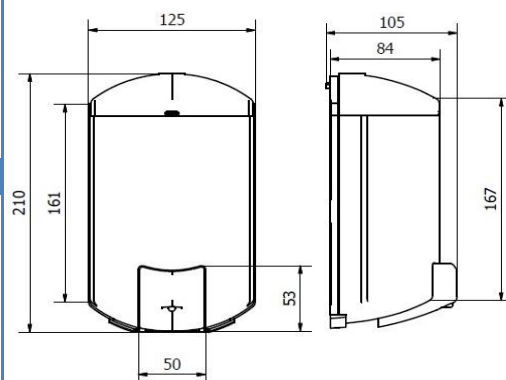
Para la limpieza de este producto es suficiente con un trapo húmedo. Los solventes pueden opacar la pieza y borrar la serigrafía.

Funcionamiento:

Colocar la palma de la mano en el pulsador y empujar para obtener una descarga de jabón por debajo del pulsador

Instalación:

Sugerido de 15 a 20 cm. arriba del lavabo



VALIDADO

DEPARTAMENTO DE INGENIERIA
 AUTORIZO: LAURA LILIA GUERRERO
 ELABORO: GUADALUPE DE LA LUZ
 CLAVE: ING-FO-01
 FORMATO Y DISPONIBLE: INGENIERIA
 REV-01 VER-01

JOFEL se reserva el derecho a realizar modificaciones y/o cambios en los productos y componentes así como en sus especificaciones sin previo aviso

<H4>Capacidad : 800 ml. / 27.05 oz.

Cantidad expedida : 1cc ó 1 ml aproximadamente

Peso : 450 gr. / 0.99 lb

Contenido por caja : 1 pieza. X caja

Limpieza de equipo :

Para la limpieza de este producto es suficiente con un trapo húmedo. Los :

Colocar la palma de la mano en el pulsador y empujar para obtener una de

Sugerido de 15 a 20 cm. arriba del lavabo

<H4></H4>

<H4>Ficha Técnica de Producto </H4>

<H4>Producto : DJ70010</H4>

<H4>Producto : DJ70010</H4>

¡"

solventes pueden opacar la pieza y borrar la serigrafía.

¡carga de jabón por debajo del pulsador

Para la limpieza de este producto es suficiente con un trapo húmedo. Los solventes pueden opacar la pieza y borrar la serigrafía.

Colocar la palma de la mano en el pulsador y empujar para obtener una descarga de jabón por debajo del pulsador

Quantidade de 45 a 60 cm acima do líquido