

Ficha Técnica de Producto

AE57000

Descripción general:

Portarrollos para colocar un rollo de papel de 9" (230 mm). Tapa Blanca con ranura en el centro para ver consumo de papel. Base Blanca con cerradura futura y freno de papel para evitar el desperdicio de este. Recomendado para W.C. públicos

IMAGEN



Componentes y Materiales:

- Fabricado en ABS todos los componentes
- Incluye Kit de instalación

Características Técnicas:

Dimensiones en Milímetros :	Alto: 280	Ancho: 278	Fondo: 127
Dimensiones en Pulgadas :	Alto: 11.02"	Ancho: 10.94"	Fondo: 5.0"
Dimensiones en Pulgadas :	Alto: 11 1/32"	Ancho: 10 15/16"	Fondo: 5.0"
Capacidad :	1 rollo de 9"	230 mm	
Cantidad expedida :	A conveniencia		
Peso :	630 grs.	1.39 lb	
Contenido por caja :	1 pieza por caja		
Acabado:	Liso		

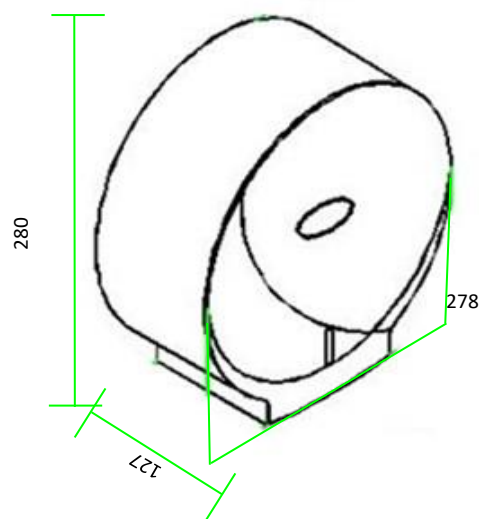
Limpieza de equipo :

Para la limpieza de este producto es suficiente con un trapo húmedo. Los solventes pueden opacar la pieza y borrar la serigrafía.

Esquema del Producto:

Funcionamiento:

Colocar rollo en base, dejar la punta de papel fuera y cortarlo a conveniencia



VALIDADO

DEPARTAMENTO DE INGENIERIA
LLGP061216
REV. 01

JOFEL se reserva el derecho a realizar modificaciones y/o cambios en los productos y componentes así como en sus especificaciones sin previo aviso