



PORTARROLLO FUTURA MINI INOXIDABLE SATINADO

Ficha Técnica de Producto

AE25000

Descripción general:

Portarrollos para colocar 1 rollo de 9" (230 mm). Tapa Inoxidable Satinado con ranura en el centro para ver consumo de papel, Base Gris y Adaptador eje 70mm. Recomendado para W.C. públicos

Componentes y Materiales:

- Fabricado en ABS la Base y adaptador eje
- Carcasa fabricada en acero inox. Satinado (AISI 304)
- Incluye Kit de instalación
-
-

Características Técnicas:

Dimensiones en Milímetros :	Alto: 275	Ancho: 275	Fondo: 125
Dimensiones en Pulgadas :	Alto: 10.83"	Alto: 10.83"	Fondo: 4.92"
Dimensiones en Pulgadas :	Alto: 10 13/16"	Alto: 10 13/16"	Fondo: 4 29/32"
Capacidad :	1 rollo de 9"	230 mm	
Cantidad expedida :	A conveniencia		
Peso :	1,071 grs.	3.36 lb	
Contenido por caja :	1 pieza por caja / Reembalaje 4 pzas.		
Acabado:	Inox. Satinado		

IMAGEN



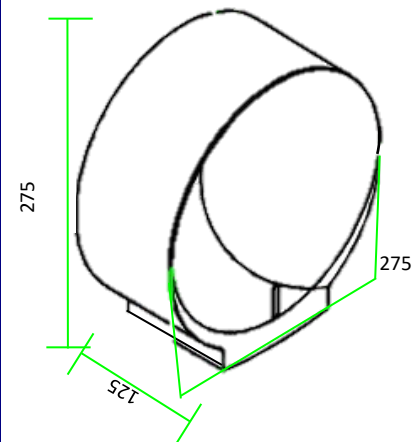
Limpieza de equipo :

Para la limpieza de este producto es suficiente con un trapo húmedo. Los solventes pueden opacar la pieza y borrar la serigrafía.

Funcionamiento:

Jalar el papel hacia abajo y contiene una sierra para fácil corte

Esquema del Producto:



VALIDADO

DEPARTAMENTO DE INGENIERIA

LLGP061216

REV. 01

JOFEL se reserva el derecho a realizar modificaciones y/o cambios en los productos y componentes así como en sus especificaciones sin previo aviso