

Ficha Técnica de Producto

AE58000

Descripción general:

Portarrollos para colocar un rollo de papel de 12" (305 mm). Tapa Blanca y en el centro tiene una ranura para ver consumo de papel. Base Blanca con cerradura futura y freno de papel para evitar el desperdicio de este. Recomendado para W.C. públicos

IMAGEN



Componentes y Materiales:

- Fabricado en ABS todos los componentes
- Incluye Kit de instalación

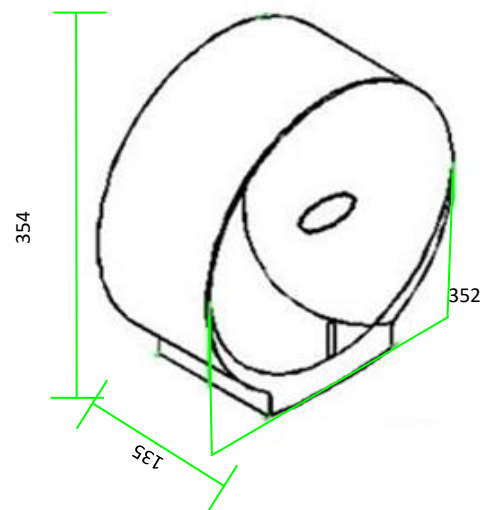
Características Técnicas:

Dimensiones en Milímetros :	Alto: 354	Ancho: 352	Fondo: 135
Dimensiones en Pulgadas :	Alto: 13.94"	Ancho: 13.86"	Fondo: 5.31"
Dimensiones en Pulgadas :	Alto: 13 15/16"	Ancho: 13 27/32"	Fondo: 5 5/16"
Capacidad :	1 rollo de 12"	305 mm	
Cantidad expedida :	A conveniencia		
Peso :	977 grs.	2.15 lb	
Contenido por caja :	1 pieza por caja		
Acabado:	Liso		

Limpieza de equipo :

Para la limpieza de este producto es suficiente con un trapo húmedo. Los solventes pueden opacar la pieza y borrar la serigrafía.

Esquema del Producto:



Funcionamiento:

Colocar rollo en base, dejar la punta de papel fuera y cortarlo a conveniencia

VALIDADO

DEPARTAMENTO DE INGENIERIA
LLGP061216
REV. 01

JOFEL se reserva el derecho a realizar modificaciones y/o cambios en los productos y componentes así como en sus especificaciones sin previo aviso