

**Ficha Técnica de Producto**

**PH11000 / PH21000**

**Descripción general:**

Portarollos diámetro de 260 mm LÍNEA ACERO INOXIDABLE. Y TAMBIEN PRESENTACION DE ACERO INOXIDABLE SATINADO, Y PRESENTACION EN ACERO PINTADO EN BLANCO Se abre la tapa para colocar el papel rollo de 228 mm (9”), con cerradura 3 puntos JOFEL®, incluye llave universal.

**Fotografía:**



**Componentes y Materiales:**

Fabricado en:

PH21000 Fabricado en Acero Inoxidable AISI 304 SATINADO. De alta Resistencia a la humedad Componentes internos ( centro) en ABS gris.

Con CERTIFICACION ISO: 9001:2015 y acredita ATR

PH11000 Es Acero Blanco pintado con pintura EPOXICA

**Limpieza de equipo :**

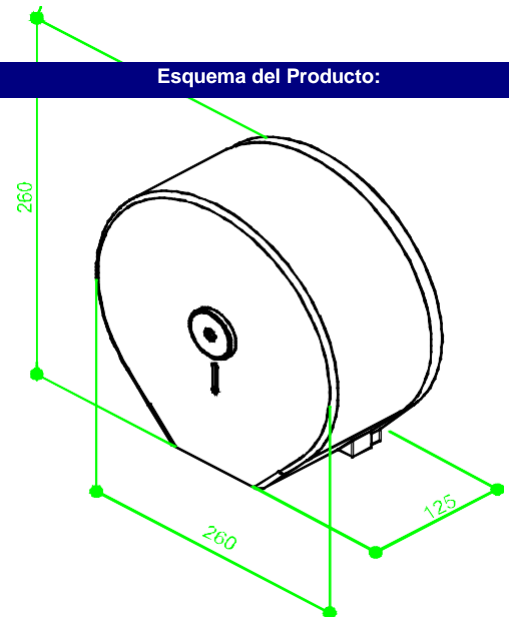
Para la limpieza de estos productos es suficiente con trapo húmedo. Los solventes pueden opacar la pieza y borrar la marca.

**USO EN INTERIORES**

**Características Técnicas:**

- Dimensiones en Milímetros : Alto: 260 Largo: 260 Ancho: 125
- Dimensiones en Pulgadas : Alto: 10.23” Largo: 10.23” Ancho: 4.92”
- Capacidad : 1 rollo de 9” (23.0 cms)
- Cantidad expedida : A conveniencia
- Peso : 1.43 Kgs
- Sugerencia de Instalación: Se anexa kit de instalación
- Contenido por caja : 2 piezas por caja
- Fijación : Con taquetes y tornillos incluidos
- Acabado: ESMERILADO FINO y BLANCO
- Funcionamiento: Jalar la punta de papel rollo que sale por debajo y cortarlo a conveniencia

**Esquema del Producto:**



**Instalación :**

En muros o divisiones de baño

**Garantía:**

1 Año No aplica para golpes y rayones

**Colores Disponibles :**

INOXIDABLE ESMERILADO (PH21000) Y BLANCO (PH11000)

**VALIDADO**