

Ficha Técnica de Producto
AE37000
Descripción general:

Portarrollo para colocar un rollo de papel de 12" (305mm). Tapa Blanca, con aplique en azul y una ranura en el centro para ver consumo de papel. Base Blanca con cerradura futura y freno de papel para evitar el desperdicio de este. Recomendado para W.C. públicos

IMAGEN

Componentes y Materiales:

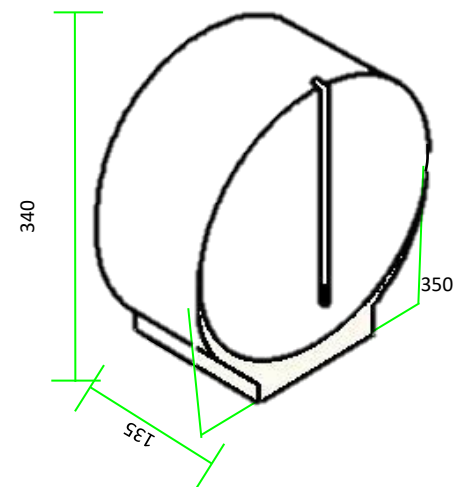
- Fabricado en ABS todos los componentes
- Incluye Kit de instalación
-
-
-

Características Técnicas:

Dimensiones en Milímetros :	Alto: 340	Ancho: 350	Fondo: 135
Dimensiones en Pulgadas :	Alto: 13.38"	Ancho: 13.78"	Fondo: 5.31"
Dimensiones en Pulgadas :	Alto: 13 3/8"	Ancho: 13 25/32"	Fondo: 5 5/16"
Capacidad :	1 rollo de 12"	305 mm	
Cantidad expedida :	A conveniencia		
Peso :	996 grs.	2.19 lb	
Contenido por caja :	1 pieza por caja		
Acabado:	Liso		

Limpeza de equipo :

Para la limpieza de este producto es suficiente con un trapo húmedo. Los solventes pueden opacar la pieza y borrar la serigrafía.

Esquema del Producto:

Funcionamiento:

Jalar el papel hacia abajo y la tapa contiene una sierra para fácil corte

VALIDADO

DEPARTAMENTO DE INGENIERIA
LLGP061216
REV. 01

JOFEL se reserva el derecho a realizar modificaciones y/o cambios en los productos y componentes así como en sus especificaciones sin previo aviso